



Finde schnell, was Du suchst

DEIN NAVIGATOR ZU UNSEREN PRODUKTEN

MODULE MR16 + QR11

Einfach, modular und effizient

EINFÜHRUNG	S. 104-105
ÜBERSICHT	S. 106-107
DECKENEIN- & AUFBAUGEHÄUSE	S. 108-115
ATUM II	S. 116-118
ATUM 24	S. 119
ATUM FLAT	S. 120
RGB-W/WW-Multicolour	S. 122
RGB-Multicolour	S. 123
SOL I	S. 124-125
SOL II	S. 126-127

Klein aber „Oho“

KOMPAKTE POWER

Mit LED Einsätzen bringst Du Licht genau dorthin, wo Du es brauchst. Sie passen in sich in jeder Umgebung an, sparen Energie und bieten eine lange Lebensdauer. Perfekt für Wohnräume, Büros oder Geschäftsräume, wenn Du Licht modern, flexibel und effizient gestalten willst.

Die Montage ist super schnell: Einfach einsetzen, einschalten und genießen. Du kannst sie jederzeit austauschen oder nachrüsten. So bleibst Du flexibel und passt Dein Licht immer genau an Deine Bedürfnisse und Räume an – für Atmosphäre, Funktion und Effizienz in einem.

MEHR INFOS
ONLINE



”

Elegant, modern –
einfach beeindruckend.



Das passt zusammen: Gehäuse, Einsätze & Netzgeräte

PERFEKT AUF EINANDER ABGESTIMMT

STEP 1 | Auswahl des Gehäuses **MR16** oder **QR111**:



weiß | schwarz | Alu
502-674-XX



weiß
502-592-50



weiß | Alu
502-675-



weiß | schwarz | Alu
502-662-XX

Baue Dir das Produkt, was Dir gefällt
Wir machen es möglich

STEP 2 | Auswahl des Einsatzes:



ATUM II
6,2 W | bis zu 830 lm
575-506-XXXX
575-512-XXXX



ATUM 24
5,2 W | bis zu 830 lm
575-520-XXXX



ATUM Flat
4,5 W | bis zu 450 lm
575-508-XXXX



MULTICOLOUR
4,5 W
557-603-98
555-603-XX

Single Colour
Dim2Warm
Tunable White

RGB
RGBW

STEP 3 | Auswahl des Netzgerätes*:



ON / OFF



PHASE



CASAMBI



DALI



FUNK



weiß | schwarz
502-600-XX



weiß | schwarz |
Alu gebürstet
502-612-XX



weiß matt | schwarz
matt | Alu gebürstet
502-613-XX



weiß-schwarz |
schwarz-schwarz
502-661-XX



SOL I
37,8 W | bis zu 5785 lm
585-20X-XXXX
583-20X-XXXX

Basic
Premium



SOL II
37,8 W | bis zu 5785 lm
585-20X-XXXX
583-20X-XXXX

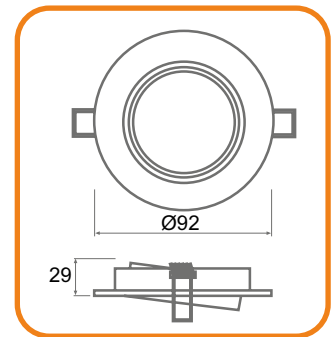
Basic
Premium

*Netzgeräteempfehlungen findest Du jeweils bei unseren Modulen



MR16 Deckeneinbaugehäuse I

Hochwertiges Aluminiumgehäuse | 350° dreh-/ 28° schwenkbar | ohne Fassung | mit Blattfedern



Ø 92mm | Deckenausschnitt: ø 82mm

passende Leuchtmittel

Einsätze der Serien ATUM und COLOURS

Farbe

weiß pulverbeschichtet

Artikelnummer

502-592-50

IP20

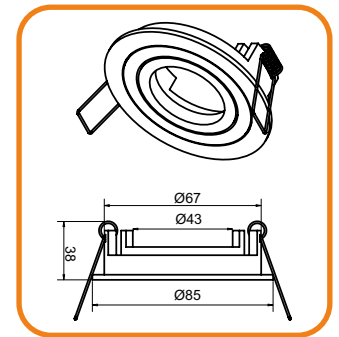


Good to know: Auch für konventionelle MR16 Leuchtmittel oder MR16 Retrofits. Für dieses Aluminiumgehäuse bieten wir auch die passende GU10-Fassung mit Zugentlastung (Art.Nr. 502-698-00) an.



MR16 Deckeneinbaugehäuse II

Hochwertiges Aluminiumgehäuse | 30° schwenkbar | ohne Fassung | mit Montagefedern



IP20

Ø 85mm | Deckenausschnitt: Ø 68mm

passende Leuchtmittel

Einsätze der Serien ATUM und COLOURS

Farbe

weiß pulverbeschichtet
Aluminium gebürstet

Artikelnummer

502-675-50
502-675-93



Good to know: Auch für konventionelle MR16 Leuchtmittel oder MR16 Retrofits. Für dieses Aluminiumgehäuse bieten wir auch die passende GU10-Fassung mit Zugentlastung (Art.Nr. 502-698-00) an.



MR16 Deckeneinbaugehäuse III

Hochwertiges Aluminiumgehäuse | 30° schwenkbar | ohne Fassung | mit Montagefedern



IP20

ø 85mm | Deckenausschnitt: ø 68mm

passende Leuchtmittel

Einsätze der Serien ATUM und COLOURS

Farbe

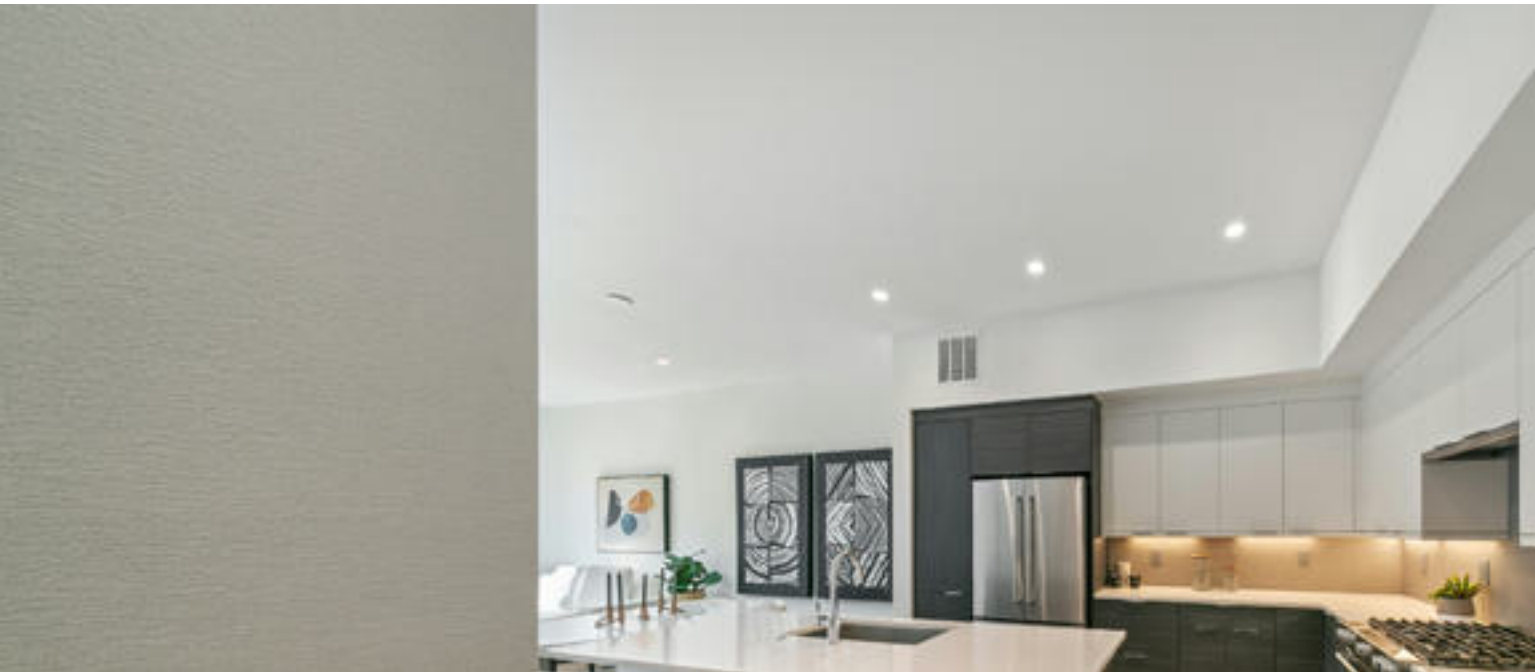
weiß pulverbeschichtet
schwarz pulverbeschichtet
Aluminium gebürstet

Artikelnummer

502-674-50
502-674-51
502-674-93

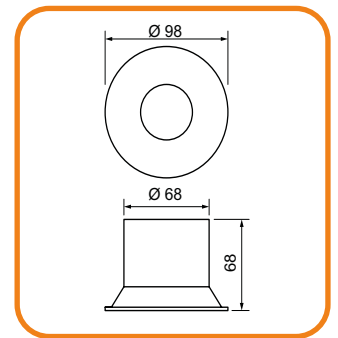


Good to know: Auch für konventionelle MR16 Leuchtmittel oder MR16 Retrofits. Für dieses Aluminiumgehäuse bieten wir auch die passende GU10-Fassung mit Zugentlastung (Art.Nr. 502-698-00) an.



MR16 Deckeneinbaugehäuse IV

Entblendetes Aluminiumgehäuse | 36° schwenkbar | ohne Fassung | mit Montagefedern



IP20

Ø 98mm | Deckenausschnitt: Ø 91mm

passende Leuchtmittel

Einsätze der Serien ATUM und COLOURS

Farbe

weiß pulverbeschichtet
schwarz pulverbeschichtet
Aluminium gebürstet

Artikelnummer

502-662-50
502-662-51
502-662-93

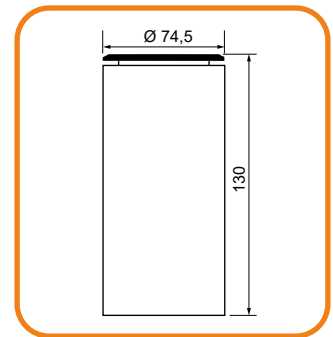


Good to know: Auch für konventionelle MR16 Leuchtmittel oder MR16 Retrofits. Für dieses Aluminiumgehäuse bieten wir auch die passende GU10-Fassung mit Zugentlastung (Art.Nr. 502-698-00) an.



MR16 Deckenaufbaugehäuse

Hochwertiges Aluminiumdruckgussgehäuse | 355° dreh-/30° schwenkbar | ohne Fassung | schraublose Optik durch Deckenamatur mit Bajonett | entblendet durch zurückversetzten Lichtaustritt



ø 74,5mm | Höhe: 130mm

□/◇ IP20

passende Leuchtmittel

Farbe

Artikelnummer

Einsätze der Serien ATUM II und ATUM FLAT

weiß pulverbeschichtet
schwarz pulverbeschichtet

502-600-50
502-600-51

Zubehör · Netzgeräte für ATUM II

Darstellung

Beschreibung

Artikelnummer



Netzgerät phasendimmbare, ø 52mm, Höhe 23mm (siehe S.358)

556-147-50



Netzgerät DALI dimmbar, ø 57mm, Höhe 24mm (siehe S.359)

556-192-50

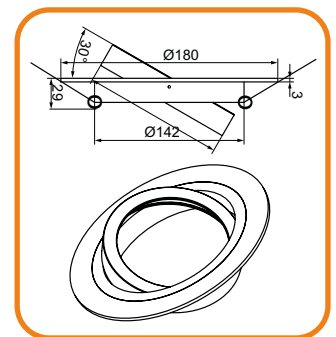


Good to know: Auch für konventionelle MR16 Leuchtmittel oder MR16 Retrofits. Für dieses Aluminiumgehäuse bieten wir auch die passende GU10-Fassung mit Zugentlastung (Art.Nr. 502-698-00) an.



QR111 Deckeneinbaugehäuse I

Hochwertiges Aluminiumgehäuse | 350° dreh-/30° schwenkbar | ohne Fassung | mit Montagefedern



Ø 180mm | Deckenausschnitt: Ø 152mm

IP20

passende Leuchtmittel

Einsätze der Serien SOL I & SOL II

Farbe

weiß pulverbeschichtet
schwarz pulverbeschichtet
Aluminium gebürstet

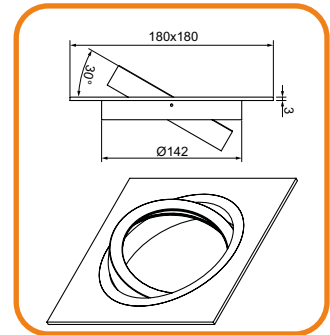
Artikelnummer

502-612-50
502-612-51
502-612-93



QR111 Deckeneinbaugehäuse II

Hochwertiges Aluminiumgehäuse | 350° dreh-/30° schwenkbar | ohne Fassung | mit Montagefedern



IP20

180x180mm | Deckenausschnitt: \varnothing 152mm

passende Leuchtmittel

Einsätze der Serien SOL I & SOL II

Farbe

weiß pulverbeschichtet
schwarz pulverbeschichtet
Aluminium gebürstet

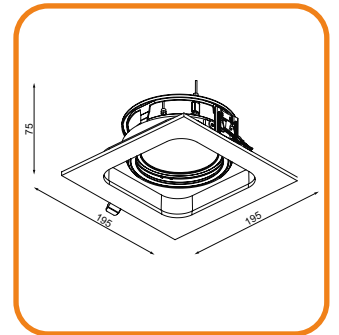
Artikelnummer

502-613-50
502-613-61
502-613-93



QR111 Deckeneinbaugehäuse III

Kardanisches Aluminiumgehäuse | 358° dreh-/ 30° schwenkbar | ohne Fassung | mit Montagefedern | entblendet durch zurückversetzten Lichtaustritt



IP20

195x195mm | Deckenausschnitt: \varnothing 180mm

passende Leuchtmittel

Einsätze der Serien SOL I & SOL II

Farbe Rahmen / Innenbefestigung

weiß - schwarz pulverbeschichtet
schwarz - schwarz pulverbeschichtet
Aluminium geb. - schwarz pulverb.

Artikelnummer

502-661-50
502-661-51
502-661-93

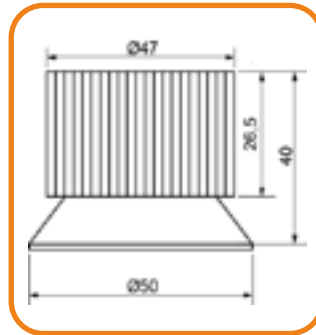


Good to know: Nicht fündig geworden? Schau doch mal in unseren Kategorien Einbauleuchten und Downlights – dort findest Du weitere Lösungen für jeden Anwendungsbereich



ATUM II Single Colour & Dim2Warm · CC

MR16 Einsatz ATUM II | single colour & dim2warm | 38° Reflektor mit Schutzglas | Leitung: 200mm



max. 350 mA | single colour | MR16 ø 50mm | Höhe: 40mm

Nennleistung	CRI	Farbtemperatur	Lichtstrom	EEK	Artikelnummer
typ. 6,2 W	>80	2700 K	760 lm	E	575-506-2700
		3000 K	790 lm		575-506-3000
		4000 K	830 lm		575-506-4000
	>90	2700 K	650 lm	F	575-506-2701
		3000 K	660 lm		575-506-3001

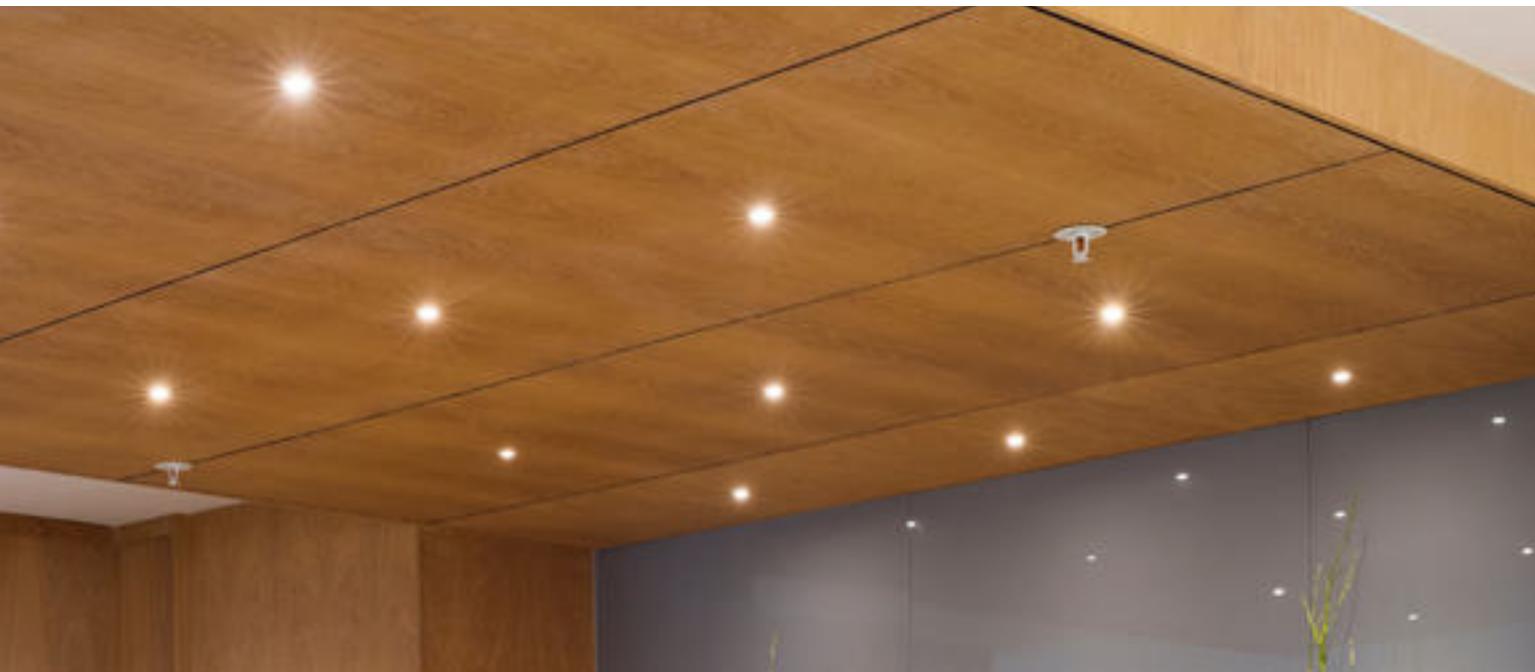


max. 350 mA | dim2warm | MR16 ø 50mm | Höhe: 40mm

Nennleistung	CRI	Farbtemperatur	Lichtstrom	EEK	Artikelnummer
typ. 6,1 W	>90	1800 K - 3000 K	50 lm - 480 lm	F	575-512-1830



Good to know: Auf Wunsch liefern wir die single colour Module und dazugehörige Netzgeräte vorkonfektioniert mit passenden Stecksystemen – für eine schnelle und sichere Installation.



ATUM II Single Colour & Dim2Warm · Zubehör

Unabhängige Netzgeräte | Eingangsspannung: 220-240 Vac

□ IP20

Dimmung	Anzahl Einsätze pro Netzgerät	Artikelnummer
ON/OFF	1x	556-202-50
	2x	556-203-50
PHASE	1x	556-120-50
	2x	556-142-50
DALI	1-2x	556-318-00 + 2x 556-318-10 (Zugentlaster)
	CASAMBI	1-2x
	1x	559-980-00 + 1x 552-612-50 (DC Netzgerät)



Abbildungsbeispiel

Wechselreflektoren

Beschreibung	Artikelnummer
Reflektor 20°	538-028-20
Reflektor 38°	538-028-38
Reflektor 60°	538-028-60

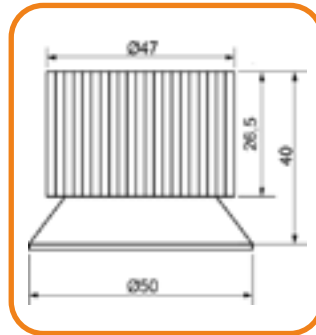


Good to know: Die Angaben dienen als Orientierung für die Auswahl unserer Netzgeräte. Weitere passende Netzgeräte findest Du in der Kategorie Netzgeräte. Bei Fragen stehen wir Dir gern beratend zur Seite.



ATUM II Tunable White & Zubehör · CC

MR16 Einsatz ATUM II | tunable white | 38° Reflektor mit Schutzglas | Leitung: 200mm



max. 2x350 mA | tunable white | MR16 ø 50mm | Höhe: 40mm



Nennleistung	CRI	Farbtemperatur	Lichtstrom	EEK	Artikelnummer
typ. 6,1 W pro Kanal	>90	2700 K / 6500 K	600 lm / 700 lm	F	575-506-2765

Unabhängige Netzgeräte | Eingangsspannung: 220-240 Vac

IP20

Wechselreflektoren

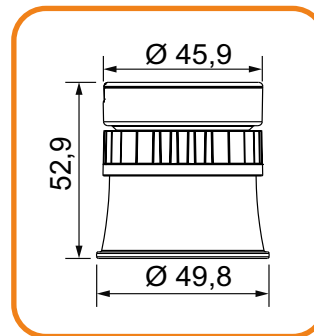
Dimmung	Anzahl Einsätze pro Netzgerät	Artikelnummer
DALI	1-2x	556-351-00 + 2x 556-351-10 (Zugentlaster)
CASAMBI	1x	559-974-00 + 1x 559-612-50 (DC Netzgerät)

Reflektor	Artikelnummer
20°	538-028-20
60°	538-028-60



ATUM 24 & Zubehör • CV

MR16 Einsatz ATUM 24 | single colour | 38° Reflektor mit Schutzglas | Leitung: 200mm



24 Vdc | single colour | MR16 ø 50mm | Höhe: 52,9mm



Nennleistung	CRI	Farbtemperatur	Lichtstrom	EEK	Artikelnummer
6,2 W	>90	2700 K 3000 K	650 lm 670 lm	F	575-520-2701 575-520-3001

Unabhängige Netzgeräte | Eingangsspannung: 220-240 Vac



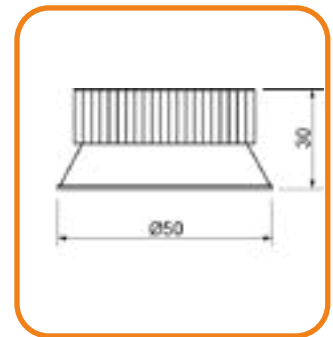
Dimmung	Anzahl Einsätze pro Netzgerät	Artikelnummer
ON/OFF	1-16x	552-601-50
PHASE	6-16x	552-629-50
DALI	1-12x	552-662-60
CASAMBI	1-18x	559-979-00 + 1x 552-626-50
FUNK	1-24x	552-168-00 + 1x 552-626-50
DMX	1-24x	552-435-00 + 1x 552-626-50

Wechselreflektoren

Reflektor	Artikelnummer
15°	538-029-15
25°	538-029-25
60°	538-029-60

ATUM FLAT & Zubehör • CC

MR16 Einsatz ATUM FLAT | single colour | 40° Sekundäroptik | Leitung: 200mm



max. 500 mA | single colour | MR16 ø 50mm | Höhe: 30mm

Nennleistung	CRI	Farbtemperatur	Lichtstrom	EEK	Artikelnummer
typ. 4,5 W	>80	2700 K	430 lm	E	575-508-2700
		3000 K	450 lm		575-508-3000
	>90	2700 K	350 lm	F	575-508-2701



Unabhängige Netzgeräte | Eingangsspannung: 220-240 Vac

IP20

Dimmung	Anzahl Einsätze pro Netzgerät	Artikelnummer
ON/OFF	1x	556-222-50
	2-3x	556-223-50
PHASE	1x	556-137-50
	3-4x	556-127-50
DALI	1-4x	556-318-00 + 2x 556-318-10
CASAMBI	1-3x	556-057-5
	1x	559-980-01 + 1x 552-612-50

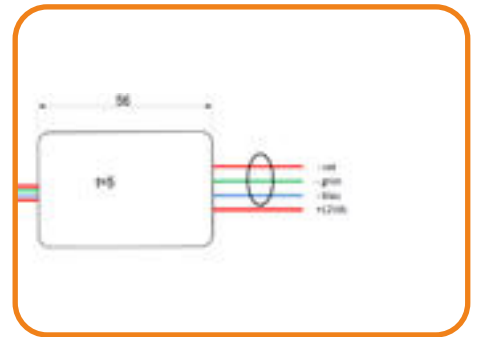
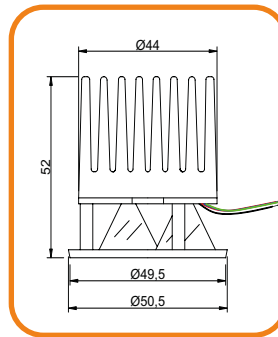


Good to know: Die Angaben dienen als Orientierung für die Auswahl unserer Netzgeräte. Weitere passende Netzgeräte findest Du in der Kategorie Netzgeräte. Bei Fragen stehen wir Dir gern beratend zur Seite.



COLOURS Einsätze

MR16 Einsatz COLOURS | Multicolour | 45° Sekundäroptik | Leitung: 300mm | negativ gesteuert



12 Vdc | RGB+W | MR16 ø 50mm | Höhe: 52mm

Nennleistung	LED Farbe	Farbtemperatur / Wellenlänge	Lichtstrom	EEK	Artikelnummer		
16,8 W	kaltweiß	5650-6300 K	380 lm	D	555-603-02		
		619-630 nm	160 lm				
		520-530 nm	330 lm				
		450-460 nm	50 lm				
	warmweiß	2670-3050 K	250 lm			E	555-603-03
		619-630 nm	160 lm				
		520-530 nm	330 lm				
		450-460 nm	50 lm				



12 Vdc | RGB | MR16 ø 50mm | Höhe: 52mm

Nennleistung	LED Farbe	Wellenlänge	Lichtstrom	Artikelnummer
13,8 W	rot	620-630 nm	66 lm	557-603-98
	grün	515-535 nm	135 lm	
	blau	450-475 nm	27 lm	



COLOURS • Zubehör

Unabhängige Netzgeräte | Eingangsspannung: 220-240 Vac

IP20

Dimmung	Anzahl Einsätze pro Netzgerät	Artikelnummer
DALI	1-4x (RGB+W) 1-5x (RGB)	552-410-00 + 550-600-50 (Netzgerät)
CASAMBI	1-4x (RGB+W)	559-975-00 alternativ 559-975-10 + 550-600-50 (Netzgerät)
	1-5x (RGB)	559-976-00 + 550-600-50 (Netzgerät)
FUNK	1-4x (RGB+W) 1-5x (RGB)	552-168-00 + 550-600-50 (Netzgerät)
DMX	1-4x (RGB+W) 1-5x (RGB)	552-435-00 + 550-600-50 (Netzgerät)



Abbildungsbeispiel

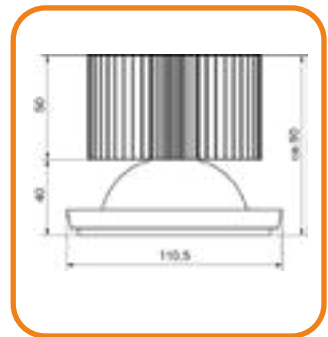


Good to know: Die Angaben dienen als Orientierung für die Auswahl unserer Netzgeräte. Weitere passende Netzgeräte findest Du in der Kategorie Netzgeräte. Bei Fragen stehen wir Dir gern beratend zur Seite.



SOL I BASIC · CC

QR111 Einsatz SOL I BASIC | single colour | Reflektoren 18/30/50° | CRI>90 | Leitung: 500mm



IP20

SOL I BASIC | max. 1050 mA | 18° Reflektor



Nennleistung	Farbtemperatur	Lichtstrom	EEK	Artikelnummer
typ. 37 W	2700 K	4275 lm	D	585-204-2701
	3000 K	4409 lm	D	585-204-3001
	3500 K	4524 lm	C	585-204-3501
	4000 K	4624 lm	C	585-204-4001

SOL I BASIC | max. 1050 mA | 30° Reflektor



Nennleistung	Farbtemperatur	Lichtstrom	EEK	Artikelnummer
typ. 37 W	2700 K	4225 lm	D	585-203-2701
	3000 K	4378 lm	D	585-203-3001
	3500 K	4492 lm	C	585-203-3501
	4000 K	4593 lm	C	585-203-4001

SOL I BASIC | max. 1050 mA | 50° Reflektor

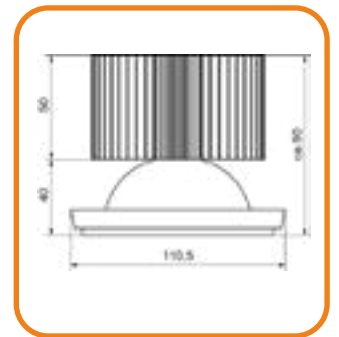


Nennleistung	Farbtemperatur	Lichtstrom	EEK	Artikelnummer
typ. 37 W	2700 K	4225 lm	D	585-205-2701
	3000 K	4388 lm	D	585-205-3001
	3500 K	4502 lm	C	585-205-3501
	4000 K	4604 lm	C	585-205-4001



SOL I PREMIUM • CC

QR111 Einsatz SOL I PREMIUM | single colour | Reflektoren 18/30/50° | CRI>90 | Leitung: 500mm



IP20

SOL I PREMIUM | max. 1050 mA | 18° Reflektor



Nennleistung	Farbtemperatur	Lichtstrom	EEK	Artikelnummer
typ. 37 W	2700 K	5157 lm	E	583-204-2701
	3000 K	5262 lm		583-204-3001
	3500 K	5314 lm		583-204-3501
	4000 K	5367 lm		583-204-4001

SOL I PREMIUM | max. 1050 mA | 30° Reflektor

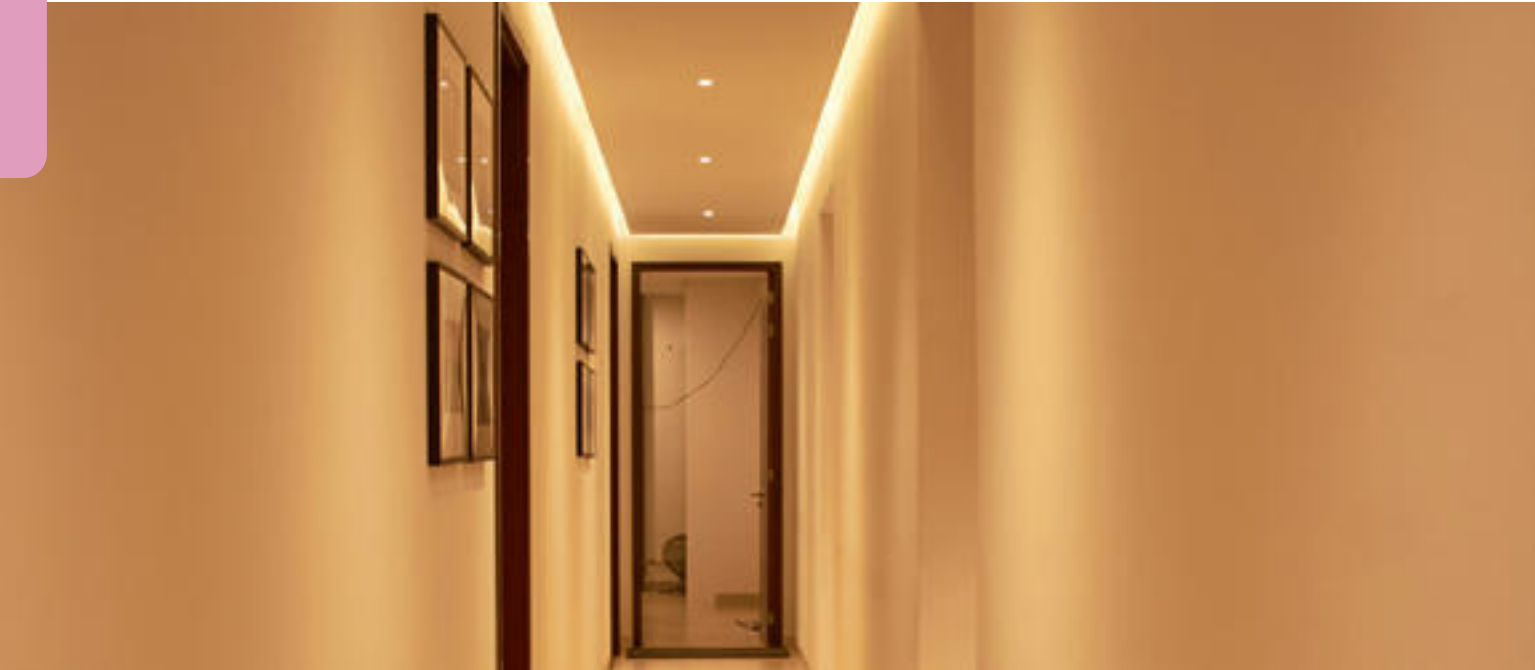


Nennleistung	Farbtemperatur	Lichtstrom	EEK	Artikelnummer
typ. 37 W	2700 K	5120 lm	E	583-203-2701
	3000 K	5225 lm		583-203-3001
	3500 K	5277 lm		583-203-3501
	4000 K	5329 lm		583-203-4001

SOL I PREMIUM | max. 1050 mA | 50° Reflektor

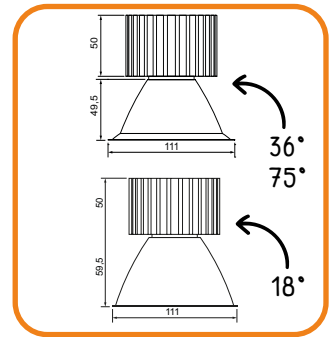


Nennleistung	Farbtemperatur	Lichtstrom	EEK	Artikelnummer
typ. 37 W	2700 K	5132 lm	E	583-205-2701
	3000 K	5238 lm		583-205-3001
	3500 K	5289 lm		583-205-3501
	4000 K	5342 lm		583-205-4001



SOL II BASIC · CC

QR111 Einsatz SOL II BASIC | single colour | Reflektoren 18/36/75° | CRI>90 | Leitung: 500mm



IP20

SOL II BASIC | max. 1050 mA | 18° Reflektor



Nennleistung	Farbtemperatur	Lichtstrom	EEK	Artikelnummer
typ. 37 W	2700 K	4025 lm	D	585-207-2701
	3000 K	4170 lm	D	585-207-3001
	3500 K	4279 lm	C	585-207-3501
	4000 K	4375 lm	C	585-207-4001

SOL II BASIC | max. 1050 mA | 36° Reflektor



Nennleistung	Farbtemperatur	Lichtstrom	EEK	Artikelnummer
typ. 37 W	2700 K	3965 lm	D	585-208-2701
	3000 K	4108 lm	D	585-208-3001
	3500 K	4215 lm	C	585-208-3501
	4000 K	4310 lm	C	585-208-4001

SOL II BASIC | max. 1050 mA | 75° Reflektor

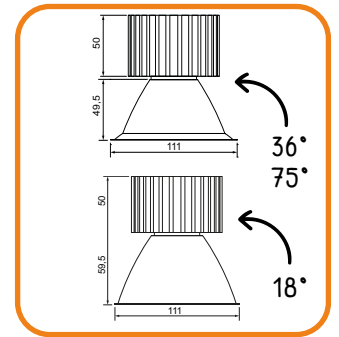
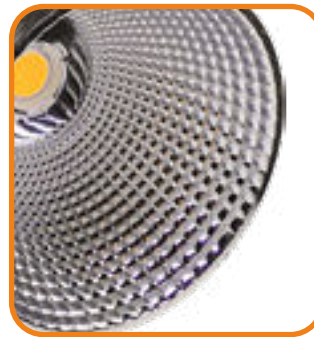


Nennleistung	Farbtemperatur	Lichtstrom	EEK	Artikelnummer
typ. 37 W	2700 K	3949 lm	D	585-209-2701
	3000 K	4091 lm	D	585-209-3001
	3500 K	4198 lm	C	585-209-3501
	4000 K	4292 lm	C	585-209-4001



SOL II PREMIUM • CC

QR111 Einsatz SOL II PREMIUM | single colour | Reflektoren 18/36/75° | CRI>90 | Leitung: 500mm



IP20

SOL II PREMIUM | max. 1050 mA | 18° Reflektor



Nennleistung	Farbtemperatur	Lichtstrom	EEK	Artikelnummer
typ. 37 W	2700 K 3000 K 3500 K 4000 K	4879 lm 4979 lm 5027 lm 5078 lm	E	583-207-2701 583-207-3001 583-207-3501 583-207-4001

SOL II PREMIUM | max. 1050 mA | 36° Reflektor



Nennleistung	Farbtemperatur	Lichtstrom	EEK	Artikelnummer
typ. 37 W	2700 K 3000 K 3500 K 4000 K	4806 lm 4904 lm 4952 lm 5002 lm	E	583-208-2701 583-208-3001 583-208-3501 583-208-4001

SOL II PREMIUM | max. 1050 mA | 75° Reflektor



Nennleistung	Farbtemperatur	Lichtstrom	EEK	Artikelnummer
typ. 37 W	2700 K 3000 K 3500 K 4000 K	4786 lm 4884 lm 4932 lm 4981 lm	E	583-209-2701 583-209-3001 583-209-3501 583-209-4001